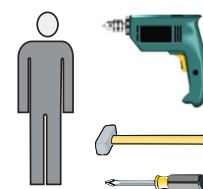
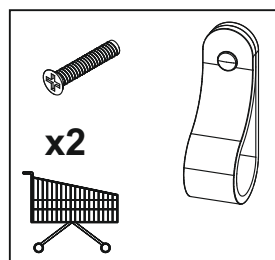
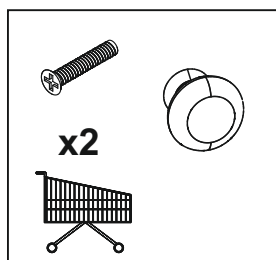
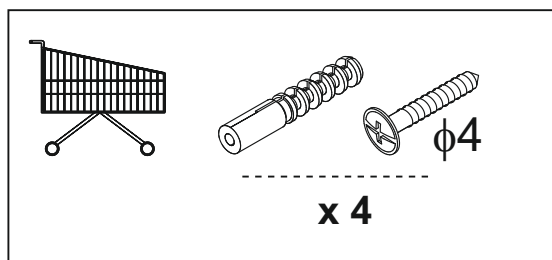
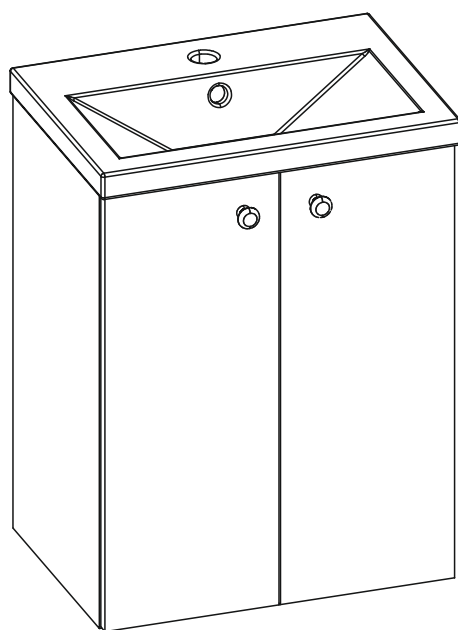


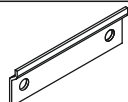
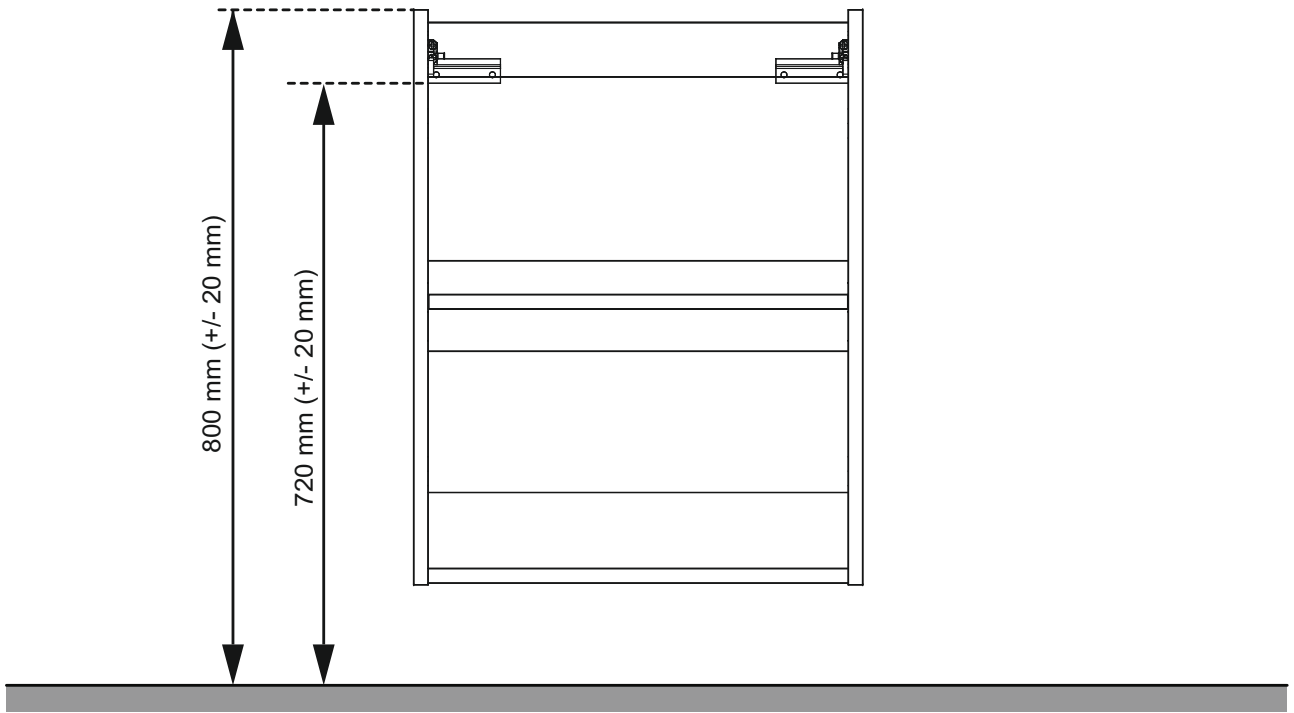


50 2D
60 2D

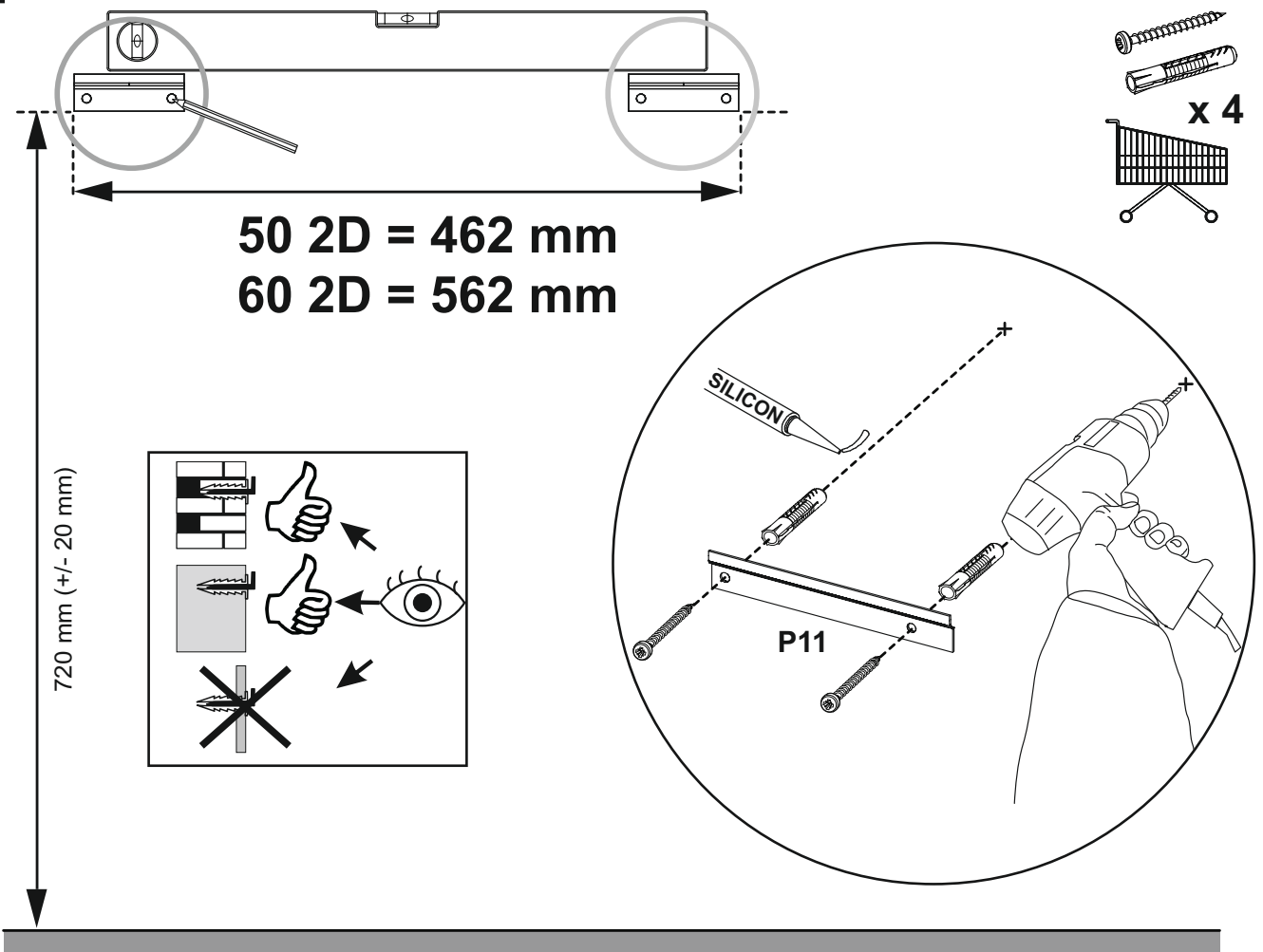


P0	D1	P11
 $\phi 5$		
x 14	x 4	x 2

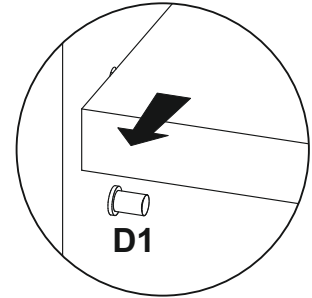
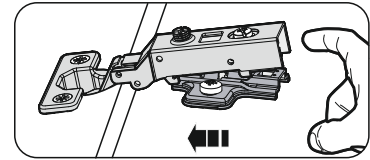
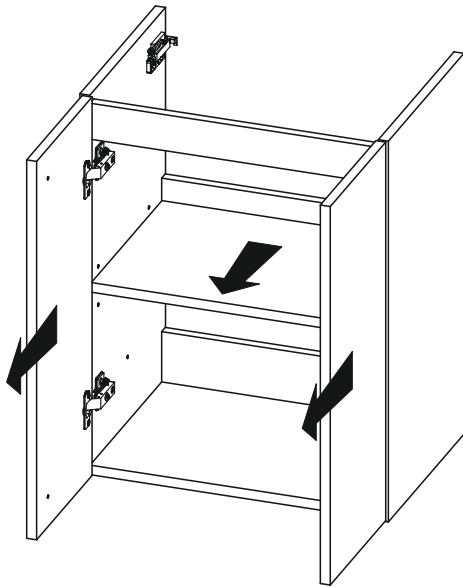
01.



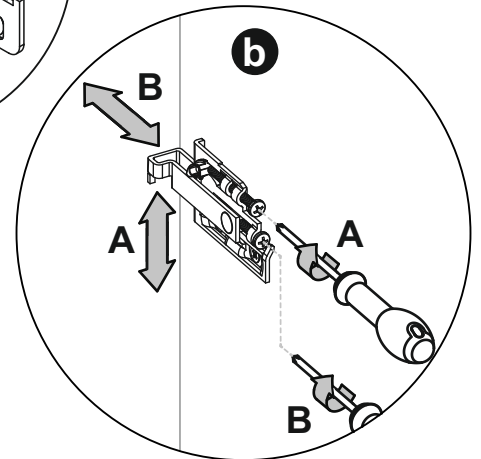
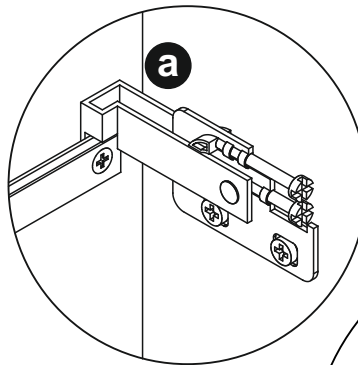
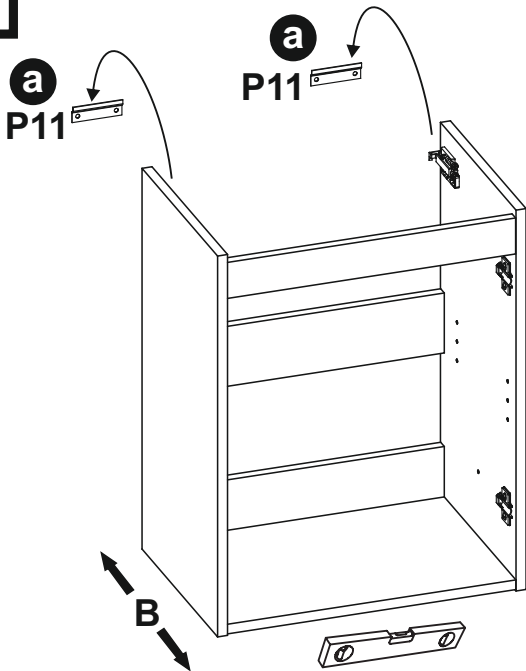
02.



03.



04.



05.

